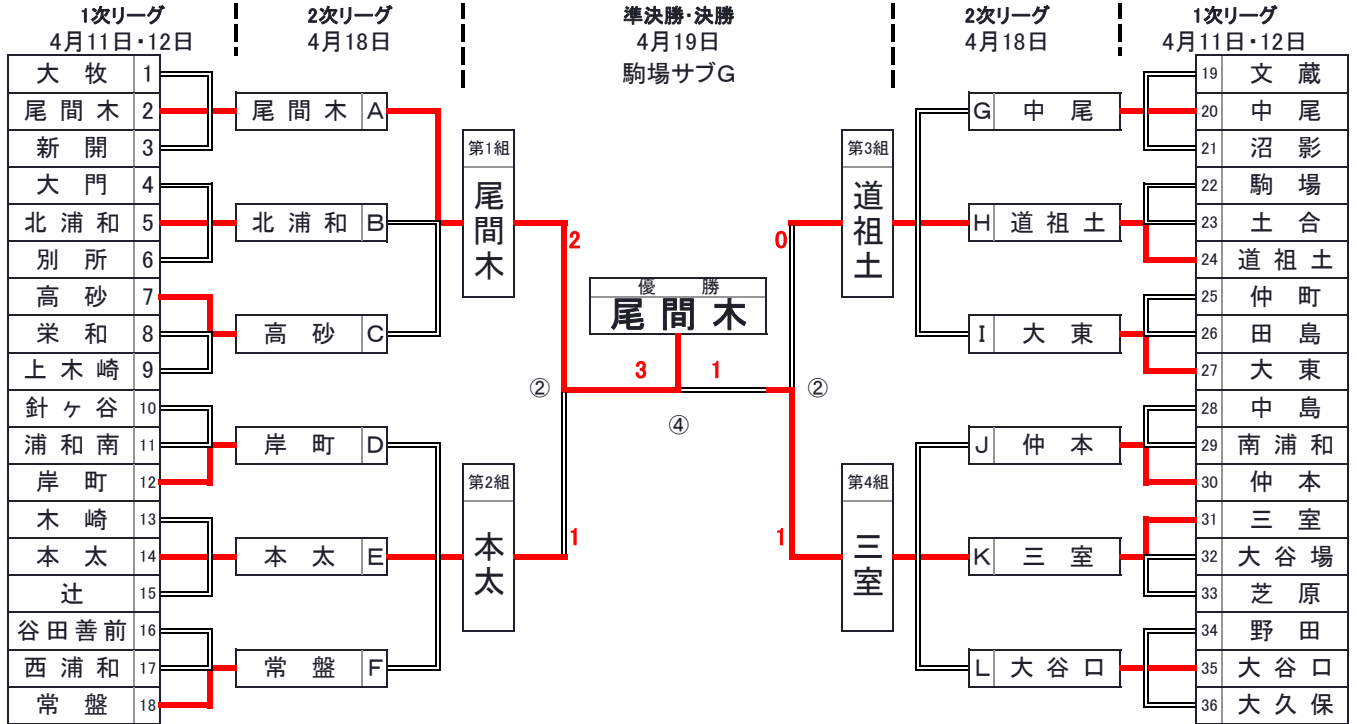


平成21年度・第43回さいたま市浦和サッカー少年団春季大会
(兼第26回浦和ロータリークラブ旗争奪少年サッカー大会)

(Aチーム)

◆組合せ表(Aチーム)



◆2次リーグ(Aチーム)

第1組	尾間木	北浦和	高砂	勝点	得点	失点	得失差	順位
A: 尾間木		○ 3-1	○ 3-1	6	6	2	4	1
B: 北浦和	× 1-3		○ 6-0	3	7	3	4	2
C: 高砂	× 1-3	× 0-6		0	1	9	-8	3

第2組	岸町	本太	常盤	勝点	得点	失点	得失差	順位
D: 岸町		△ 1-1	△ 1-1	2	2	2	0	2
E: 本太	△ 1-1		○ 2-0	4	3	1	2	1
F: 常盤	△ 1-1	× 0-2		1	1	3	-2	3

第3組	中尾	道祖土	大東	勝点	得点	失点	得失差	順位
G: 中尾		× 0-2	○ 2-1	3	2	3	-1	2
H: 道祖土	○ 2-0		○ 2-0	6	4	0	4	1
I: 大東	× 1-2	× 0-2		0	1	4	-3	3

第4組	仲本	三室	大谷口	勝点	得点	失点	得失差	順位
J: 仲本		× 0-2	× 0-1	0	0	3	-3	3
K: 三室	○ 2-0		○ 3-1	6	5	1	4	1
L: 大谷口	○ 1-0	× 1-3		3	2	3	-1	2

◆1次リーグ(Aチーム)

Aブロック	大牧	尾間木	新開	勝点	得点	失点	得失差	順位
1: 大牧		× 0-4	× 1-2	0	1	6	-5	3
2: 尾間木	○ 4-0		○ 3-0	6	7	0	7	1
3: 新開	○ 2-1	× 0-3		3	2	4	-2	2

Bブロック	大門	北浦和	別所	勝点	得点	失点	得失差	順位
4: 大門		△ 0-0	○ 2-0	4	2	0	2	2
5: 北浦和	△ 0-0		○ 9-0	4	9	0	9	1
6: 別所	× 0-2	× 0-9		0	0	11	-11	3

Cブロック	高砂	栄和	上木崎	勝点	得点	失点	得失差	順位
7: 高砂		○ 2-1	× 1-2	3	3	3	0	1
8: 栄和	× 1-2		○ 1-0	3	2	2	0	2
9: 上木崎	○ 2-1	× 0-1		3	2	2	0	3

Dブロック	針ヶ谷	浦和南	岸町	勝点	得点	失点	得失差	順位
10: 針ヶ谷		× 0-2	× 1-4	0	1	6	-5	3
11: 浦和南	○ 2-0		× 0-3	3	2	3	-1	2
12: 岸町	○ 4-1	○ 3-0		6	7	1	6	1

Eブロック	木崎	本太	辻	勝点	得点	失点	得失差	順位
13: 木崎		× 0-2	○ 4-0	3	4	2	2	2
14: 本太	○ 2-0		○ 8-0	6	10	0	10	1
15: 辻	× 0-4	× 0-8		0	0	12	-12	3

Fブロック	谷田善前	西浦和	常盤	勝点	得点	失点	得失差	順位
16: 谷田善前		○ 3-0	× 0-2	3	3	2	1	2
17: 西浦和	× 0-3		× 1-2	0	1	5	-4	3
18: 常盤	○ 2-0	○ 2-1		6	4	1	3	1

Gブロック	文蔵	中尾	沼影	勝点	得点	失点	得失差	順位
19: 文蔵		× 0-1	× 1-2	0	1	3	-2	3
20: 中尾	○ 1-0		○ 1-0	6	2	0	2	1
21: 沼影	○ 2-1	× 0-1		3	2	2	0	2

Hブロック	駒場	土合	道祖土	勝点	得点	失点	得失差	順位
22: 駒場		△ 1-1	△ 1-1	2	2	2	0	2
23: 土合	△ 1-1		× 1-5	1	2	6	-4	3
24: 道祖土	△ 1-1	○ 5-1		4	6	2	4	1

Iブロック	仲町	田島	大東	勝点	得点	失点	得失差	順位
25: 仲町		○ 5-0	× 0-2	3	5	2	3	2
26: 田島	× 0-5		× 1-2	0	1	7	-6	3
27: 大東	○ 2-0	○ 2-1		6	4	1	3	1

Jブロック	中島	南浦和	仲本	勝点	得点	失点	得失差	順位
28: 中島		△ 1-1	× 0-1	1	1	2	-1	3
29: 南浦和	△ 1-1		× 2-3	1	3	4	-1	2
30: 仲本	○ 1-0	○ 3-2		6	4	2	2	1

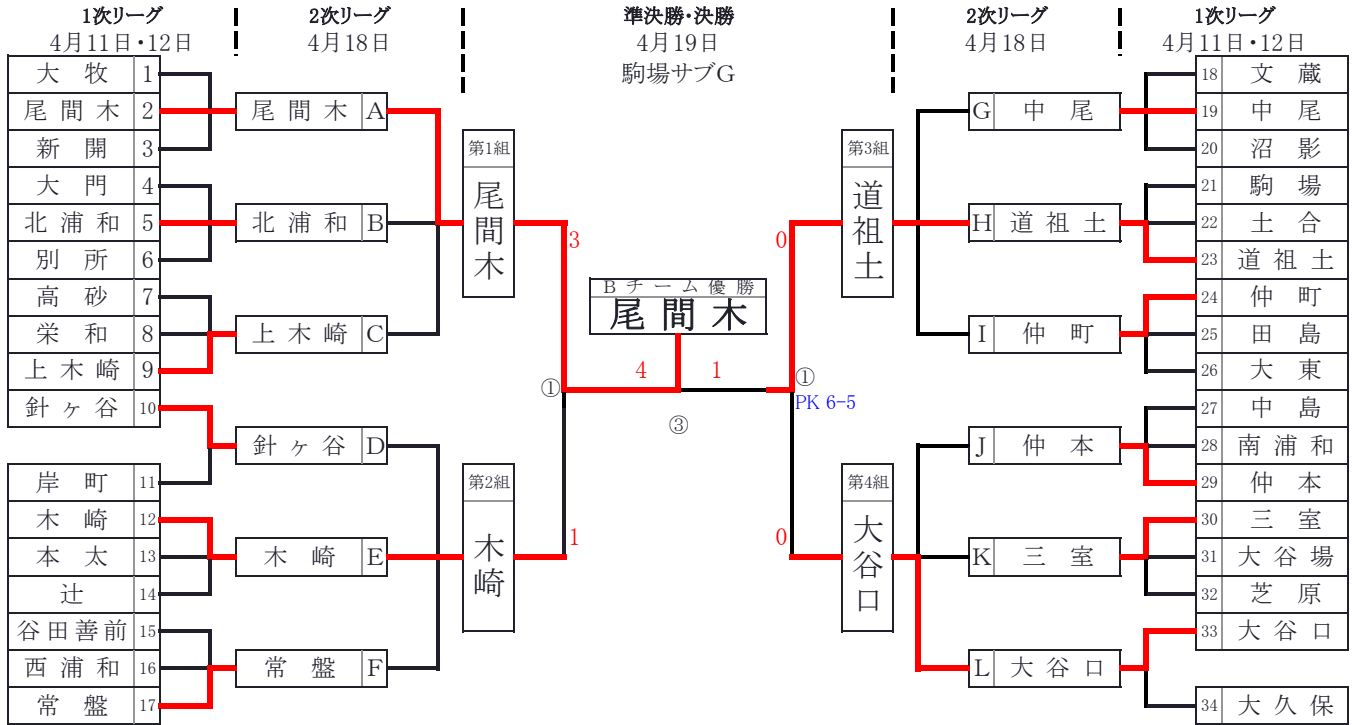
Kブロック	三室	大谷場	芝原	勝点	得点	失点	得失差	順位
31: 三室		○ 6-0	○ 2-0	6	8	0	8	1
32: 大谷場	× 0-6		△ 0-0	1	0	6	-6	3
33: 芝原	× 0-2	△ 0-0		1	0	2	-2	2

Lブロック	野田	大谷口	大久保	勝点	得点	失点	得失差	順位
34: 野田		× 0-6	× 0-2	0	0	8	-8	3
35: 大谷口	○ 6-0		○ 2-0	6	8	0	8	1
36: 大久保	○ 2-0	× 0-2		3	2	2	0	2

平成21年度・第43回さいたま市浦和サッカー少年団春季大会

(Bチーム)

◆組合せ表(Bチーム)



◆2次リーグ(Bチーム)

第1組	尾間木	北浦和	上木崎	勝点	得点	失点	得失差	順位
A 尾間木	○ 1 - 0	○ 8 - 0	6	9	0	9	1	
B 北浦和	× 0 - 1	△ 1 - 1	1	1	2	-1	2	
C 上木崎	× 0 - 8	△ 1 - 1	1	1	9	-8	3	

第2組	針ヶ谷	木崎	常盤	勝点	得点	失点	得失差	順位
D 針ヶ谷	× 0 - 3	× 0 - 1	0	0	4	-4	3	
E 木崎	○ 3 - 0	△ 0 - 0	4	3	0	3	1	
F 常盤	○ 1 - 0	△ 0 - 0	4	1	0	1	2	

第3組	中尾	道祖土	仲町	勝点	得点	失点	得失差	順位
G 中尾	× 0 - 2	○ 3 - 0	3	3	2	1	2	
H 道祖土	○ 2 - 0	○ 2 - 0	6	4	0	4	1	
I 仲町	× 0 - 3	× 0 - 2	0	0	5	-5	3	

第4組	仲本	三室	大谷口	勝点	得点	失点	得失差	順位
J 仲本	× 0 - 2	× 0 - 4	0	0	6	-6	3	
K 三室	○ 2 - 0	× 1 - 3	3	3	3	0	2	
L 大谷口	○ 4 - 0	○ 3 - 1	6	7	1	6	1	

◆1次リーグ(Bチーム)

Aブロック	大牧	尾間木	新開	勝点	得点	失点	得失差	順位
1 大牧	× 0 - 9	○ 8 - 1	3	8	10	-2	2	
2 尾間木	○ 9 - 0	○ 13 - 0	6	22	0	22	1	
3 新開	× 1 - 8	× 0 - 13	0	1	21	-20	3	

Bブロック	大門	北浦和	別所	勝点	得点	失点	得失差	順位
4 大門	× 0 - 1	○ 16 - 0	3	16	1	15	2	
5 北浦和	○ 1 - 0	○ 10 - 0	6	11	0	11	1	
6 別所	× 0 - 16	× 0 - 10	0	0	26	-26	3	

Cブロック	高砂	栄和	上木崎	勝点	得点	失点	得失差	順位
7 高砂	○ 3 - 0	× 0 - 2	3	3	2	1	2	
8 栄和	× 0 - 3	× 0 - 4	0	0	7	-7	3	
9 上木崎	○ 2 - 0	○ 4 - 0	6	6	0	6	1	

Dブロック	針ヶ谷	岸町	勝点	得点	失点	得失差	順位
10 針ヶ谷	○ 5 - 0	3	5	0	5	1	
11 岸町	× 0 - 5	0	0	5	-5	2	

Eブロック	木崎	本太	辻	勝点	得点	失点	得失差	順位
12 木崎	○ 3 - 0	○ 2 - 0	6	5	0	5	1	
13 本太	× 0 - 3	○ 5 - 0	3	5	3	2	2	
14 辻	× 0 - 2	× 0 - 5	0	0	7	-7	3	

Fブロック	谷田善前	西浦和	常盤	勝点	得点	失点	得失差	順位
15 谷田善前	× 0 - 3	× 0 - 8	0	0	11	-11	3	
16 西浦和	○ 3 - 0	× 0 - 1	3	3	1	2	2	
17 常盤	○ 8 - 0	○ 1 - 0	6	9	0	9	1	

Gブロック	文蔵	中尾	沼影	勝点	得点	失点	得失差	順位
18 文蔵	× 1 - 4	× 0 - 1	0	1	5	-4	3	
19 中尾	○ 4 - 1	○ 2 - 0	6	6	1	5	1	
20 沼影	○ 1 - 0	× 0 - 2	3	1	2	-1	2	

Hブロック	駒場	土合	道祖土	勝点	得点	失点	得失差	順位
21 駒場	× 1 - 3	× 1 - 4	0	2	7	-5	3	
22 土合	○ 3 - 1	△ 1 - 1	4	4	2	2	2	
23 道祖土	○ 4 - 1	△ 1 - 1	4	5	2	3	1	

Iブロック	仲町	田島	大東	勝点	得点	失点	得失差	順位
24 仲町	○ 5 - 0	○ 5 - 0	6	10	0	10	1	
25 田島	× 0 - 5	× 0 - 3	0	0	8	-8	3	
26 大東	× 0 - 5	○ 3 - 0	3	3	5	-2	2	

Jブロック	中島	南浦和	仲本	勝点	得点	失点	得失差	順位
27 中島	× 0 - 4	× 0 - 5	0	0	9	-9	3	
28 南浦和	○ 4 - 0	△ 2 - 2	4	6	2	4	2	
29 仲本	○ 5 - 0	△ 2 - 2	4	7	2	5	1	

Kブロック	三室	大谷場	芝原	勝点	得点	失点	得失差	順位
30 三室	○ 2 - 0	○ 3 - 0	6	5	0	5	1	
31 大谷場	× 0 - 2	△ 0 - 0	1	0	2	-2	2	
32 芝原	× 0 - 3	△ 0 - 0	1	0	3	-3	3	

Lブロック	大谷口	大久保	勝点	得点	失点	得失差	順位
33 大谷口	○ 2 - 1	3	2	1	1	1	
34 大久保	× 1 - 2	0	1	2	-1	2	

平成21年度・第43回さいたま市浦和サッカー少年団春季大会

(兼第26回浦和ロータリークラブ旗争奪少年サッカー大会(Aチーム))

◆試合日程・審判割り当て表【1次リーグ】

● A ブロック [大牧 ・ 尾間木 ・ 新開]

◇4月11日(土)

会場	順	キックオフ	対戦		審判
駒場サブG東	①	9:00	B 大牧	0 - 9	尾間木 B 新開
	②	9:50	A 大牧	1 - 2	新開 A 尾間木
	③	10:40	B 尾間木	13 - 0	新開 B 大牧
	④	11:30	A 大牧	0 - 4	尾間木 A 新開
	⑤	12:20	B 大牧	8 - 1	新開 B 尾間木
	⑥	13:10	A 尾間木	3 - 0	新開 A 大牧

● G ブロック [文蔵 ・ 中尾 ・ 沼影]

◇4月11日(土)

会場	順	キックオフ	対戦		審判
中尾小	①	10:00	B 文蔵	0 - 1	沼影 B 中尾
	②	10:50	A 文蔵	0 - 1	中尾 A 沼影
	③	11:40	B 沼影	0 - 2	中尾 B 文蔵
	④	12:30	A 沼影	2 - 1	文蔵 A 中尾
	⑤	13:20	B 中尾	4 - 1	文蔵 B 沼影
	⑥	14:10	A 中尾	1 - 0	沼影 A 文蔵

● B ブロック [大門 ・ 北浦和 ・ 別所]

◇4月12日(日)

会場	順	キックオフ	対戦		審判
大門小	①	9:00	B 大門	0 - 1	北浦和 B 別所
	②	10:00	A 別所	0 - 9	北浦和 A 大門
	③	11:00	B 大門	16 - 0	別所 B 北浦和
	④	12:00	A 大門	0 - 0	北浦和 A 別所
	⑤	13:00	B 別所	0 - 10	北浦和 B 大門
	⑥	14:00	A 大門	2 - 0	別所 A 北浦和

● H ブロック [駒場 ・ 土合 ・ 道祖土]

◇4月11日(土)

会場	順	キックオフ	対戦		審判
駒場サブG西	①	9:00	B 駒場	1 - 3	土合 B 道祖土
	②	9:50	A 駒場	1 - 1	道祖土 A 土合
	③	10:40	B 土合	1 - 1	道祖土 B 駒場
	④	11:30	A 駒場	1 - 1	土合 A 道祖土
	⑤	12:20	B 駒場	1 - 4	道祖土 B 土合
	⑥	13:40	A 土合	1 - 5	道祖土 A 駒場

● C ブロック [高砂 ・ 栄和 ・ 上木崎]

◇4月11日(土)

会場	順	キックオフ	対戦		審判
栄和小	①	13:00	B 高砂	3 - 0	栄和 B 上木崎
	②	14:20	B 高砂	0 - 2	上木崎 B 栄和
	③	15:40	B 栄和	0 - 4	上木崎 B 高砂

◇4月12日(日)

会場	順	キックオフ	対戦		審判
上木崎小	①	13:00	A 高砂	2 - 1	栄和 A 上木崎
	②	14:20	A 高砂	1 - 2	上木崎 A 栄和
	③	15:40	A 栄和	1 - 0	上木崎 A 高砂

● I ブロック [仲町 ・ 田島 ・ 大東]

◇4月12日(日)

会場	順	キックオフ	対戦		審判
仲町小	①	9:30	B 仲町	5 - 0	田島 B 大東
	②	10:25	A 仲町	5 - 0	田島 A 大東
	③	11:20	B 大東	3 - 0	田島 B 仲町
	④	12:15	A 大東	2 - 1	田島 A 仲町
	⑤	13:10	B 仲町	5 - 0	大東 B 田島
	⑥	14:05	A 仲町	0 - 2	大東 A 田島

● D ブロック [針ヶ谷 ・ 浦和南 ・ 岸町]

◇4月11日(土)

会場	順	キックオフ	対戦		審判
針ヶ谷小	①	13:30	A 針ヶ谷	1 - 4	岸町 A 浦和南
	②	14:30	A 浦和南	0 - 3	岸町 A 針ヶ谷
	③	15:20	B 針ヶ谷	5 - 0	岸町 B 浦和南
	④	16:10	A 針ヶ谷	0 - 2	浦和南 A 岸町

● J ブロック [中島 ・ 南浦和 ・ 仲本]

◇4月11日(土)

会場	順	キックオフ	対戦		審判
南浦和小	①	9:30	B 中島	0 - 4	南浦和 B 仲本
	②	10:20	A 中島	1 - 1	南浦和 A 仲本
	③	11:10	B 中島	0 - 5	仲本 B 南浦和
	④	12:00	A 中島	0 - 1	仲本 A 南浦和
	⑤	12:50	B 南浦和	2 - 2	仲本 B 中島
	⑥	13:40	A 南浦和	2 - 3	仲本 A 中島

● E ブロック [木崎 ・ 本太 ・ 辻]

◇4月12日(日)

会場	順	キックオフ	対戦		審判
本太小	①	10:00	B 木崎	3 - 0	本太 B 辻
	②	11:00	A 木崎	4 - 0	辻 A 本太
	③	12:00	B 本太	5 - 0	辻 B 木崎
	④	13:00	A 本太	8 - 0	辻 A 木崎
	⑤	14:00	B 木崎	2 - 0	辻 B 本太
	⑥	15:00	A 木崎	0 - 2	本太 A 辻

● K ブロック [三室 ・ 大谷場 ・ 芝原]

◇4月11日(土)

会場	順	キックオフ	対戦		審判
大谷場小	①	13:00	A 三室	6 - 0	大谷場 A 芝原
	②	14:10	A 三室	2 - 0	芝原 A 大谷場
	③	15:20	A 大谷場	0 - 0	芝原 A 三室

◇4月12日(日)

会場	順	キックオフ	対戦		審判
三室小	①	8:30	B 三室	3 - 0	芝原 B 大谷場
	②	9:40	B 大谷場	0 - 0	芝原 B 三室
	③	10:50	B 大谷場	0 - 2	三室 B 芝原

● F ブロック [谷田善前 ・ 西浦和 ・ 常盤]

◇4月11日(土)

会場	順	キックオフ	対戦		審判
西浦和小	①	9:30	B 谷田善前	0 - 8	常盤 B 西浦和
	②	10:30	A 谷田善前	3 - 0	西浦和 A 常盤
	③	11:30	B 西浦和	0 - 1	常盤 B 谷田善前
	④	12:30	A 谷田善前	0 - 2	常盤 A 西浦和
	⑤	13:30	B 谷田善前	0 - 3	西浦和 B 常盤
	⑥	14:30	A 西浦和	1 - 2	常盤 A 谷田善前

● L ブロック [野田 ・ 大谷口 ・ 大久保]

◇4月12日(日)

会場	順	キックオフ	対戦		審判
野田小	①	9:30	A 野田	0 - 6	大谷口 A 大久保
	②	10:20	B 大谷口	2 - 1	大久保 B 野田
	③	11:10	A 野田	0 - 2	大久保 A 大谷口
	④	12:30	A 大谷口	2 - 0	大久保 A 野田

平成21年度・第43回さいたま市浦和サッカー少年団春季大会

(兼第26回浦和ロータリークラブ旗争奪少年サッカー大会(Aチーム))

◆試合日程・審判割り当て表【2次リーグ】

- 第1組 **A** [尾間木・北浦和・高砂]
B [尾間木・北浦和・上木崎]

◇ 4月18日 (土)

会場	順	キックオフ	対戦		審判
駒場サブG東	①	9:00	B 尾間木	1 - 0 北浦和 B	上木崎
	②	10:00	A 尾間木	3 - 1 北浦和 A	高砂
	③	11:00	B 北浦和	1 - 1 上木崎 B	尾間木
	④	12:00	A 尾間木	3 - 1 高砂 A	北浦和
	⑤	13:00	B 尾間木	8 - 0 上木崎 B	北浦和
	⑥	14:00	A 北浦和	6 - 0 高砂 A	尾間木

- 第3組 **A** [中尾・道祖土・大東]
B [中尾・道祖土・仲町]

◇ 4月18日 (土)

会場	順	キックオフ	対戦		審判
駒場サブG西	①	9:00	B 仲町	0 - 2 道祖土 B	中尾
	②	10:00	A 大東	0 - 2 道祖土 A	中尾
	③	11:00	B 仲町	3 - 0 中尾 B	道祖土
	④	12:00	A 道祖土	2 - 0 中尾 A	大東
	⑤	13:00	B 中尾	0 - 2 道祖土 B	仲町
	⑥	14:00	A 中尾	2 - 1 大東 A	道祖土

- 第2組 **A** [岸町・本太・常盤]
B [針ヶ谷・木崎・常盤]

◇ 4月18日 (土)

会場	順	キックオフ	対戦		審判
常盤北小	①	11:40	A 岸町	1 - 1 本太 A	常盤
	②	12:35	B 常盤	1 - 0 針ヶ谷 B	木崎
	③	13:30	A 常盤	1 - 1 岸町 A	本太
	④	14:25	B 針ヶ谷	0 - 3 木崎 B	常盤
	⑤	15:20	A 常盤	0 - 2 本太 A	岸町
	⑥	16:15	B 常盤	0 - 0 木崎 B	針ヶ谷

- 第4組 **B** [仲本・三室・大谷口]

◇ 4月18日 (土)

会場	順	キックオフ	対戦		審判
東浦和	①	8:30	B 仲本	0 - 2 三室 B	大谷口
	②	9:50	B 仲本	0 - 4 大谷口 B	三室
	③	11:10	B 三室	1 - 3 大谷口 B	仲本

- 第4組 **A** [仲本・三室・大谷口]

◇ 4月18日 (土)

会場	順	キックオフ	対戦		審判
三室小	①	13:30	A 仲本	0 - 2 三室 A	大谷口
	②	14:50	A 仲本	0 - 1 大谷口 A	三室
	③	16:10	A 三室	3 - 1 大谷口 A	仲本

◆試合日程・審判割り当て表【準決勝・決勝】

◇ 4月19日 (日)

会場	順	キックオフ	対戦		審判
駒場サブG東	①	9:00	B 尾間木	3 - 1 木崎 B	審判部
	②	9:50	A 尾間木	2 - 1 本太 A	審判部
	③	10:40	B 尾間木	4 - 1 道祖土 B	審判部
	④	11:30	A 尾間木	3 - 1 三室 A	審判部
	⑤	12:30	閉会式		

◇ 4月19日 (日)

会場	順	キックオフ	対戦		審判
駒場サブG西	①	9:00	B 道祖土	0(PK6-50) 大谷口 B	審判部
	②	9:50	A 道祖土	0 - 1 三室 A	審判部

平成21年度・第43回さいたま市浦和サッカー少年団春季大会 (兼浦和ロータリークラブ旗争奪少年サッカー大会)

- 1 主 旨 次代を担う少年にサッカー交流を通して、心身の健全育成と技術の向上を図る。
- 2 主 催 さいたま市スポーツ少年団本部
- 3 主 管 さいたま市浦和サッカー少年団指導者協議会
- 4 後 援 浦和ロータリークラブ（財）さいたま市体育協会
- 5 期 日 平成21年4月11日（土）・12日（日）・18日（土）・19日（日）
- 6 会 場 駒場サブグラウンド他 小学校グラウンド
- 7 参加資格 2009年度さいたま市スポーツ少年団登録し、スポーツ傷害保険に加入済みの13歳未満の小学生で構成されたチームであること。
ただし、転校または転居による場合を除き、本大会開始以降の移籍登録選手の参加は認めない。
- 8 競技方法 (1) 参加36チームを12ブロックに分け、1次・2次予選リーグを行う。
各ブロック上位1チームによる決勝トーメントを行い優勝チームを決定する。
なお3位決定戦は行なわない。
(2) Aチーム・Bチームともに同じ組合せとする。
(3) 試合時間は40分（20分ハーフ）とする。
(4) 決勝トーナメントは延長戦を行わず、直ちにPK方式により次回へ進むチームを決定する。
ただし、決勝は10分間の延長戦を行い、なお決しない場合はPK方式による。
(5) 警告累積2回で次の1ゲーム出場停止、退場者は次の1試合出場停止とする
(6) その他、財団法人日本サッカー協会競技規則2008／2009に準じて行う
- 9 予選リーグ
順位の決定 (1) 勝ち点の多い順（勝－3点 分け－1点 負－0点）
(2) ゴールディファレンス（得失点差）
(3) 総得点の多い順
(4) 当該チームの対戦成績
(5) 抽選
- 10 選手交代 登録選手（20名以内）の範囲で自由な交代を認める。
- 11 使用球 公認4号縫いボールとし、各チーム持ち寄りとする。（出来るだけ新しいボールを用意すること）
- 12 表 彰
- | ○Aチーム | ○Bチーム |
|-----------------------|--------------|
| 第1位 賞状・優勝カップ・優勝旗・金メダル | 第1位 賞状・優勝カップ |
| 第2位 賞状・銀メダル | 第2位 賞状 |
| 第3位 賞状・銅メダル | 第3位 賞状 |
- 13 閉 会 式 4月19日（日）12時30分より駒場サブグラウンドで行います
A・Bベスト4の8チームと、各Aチームから5名ずつ参加してください。
- 14 そ の 他 各会場の駐車台数等注意してください。
昼食が必要な場合は、お弁当1個600円以下で、Aチーム2個・Bチーム2個・会場チーム、
試合結果報告先 E-mail: shouji9@jcom.home.ne.jp FAX: 048-873-4318