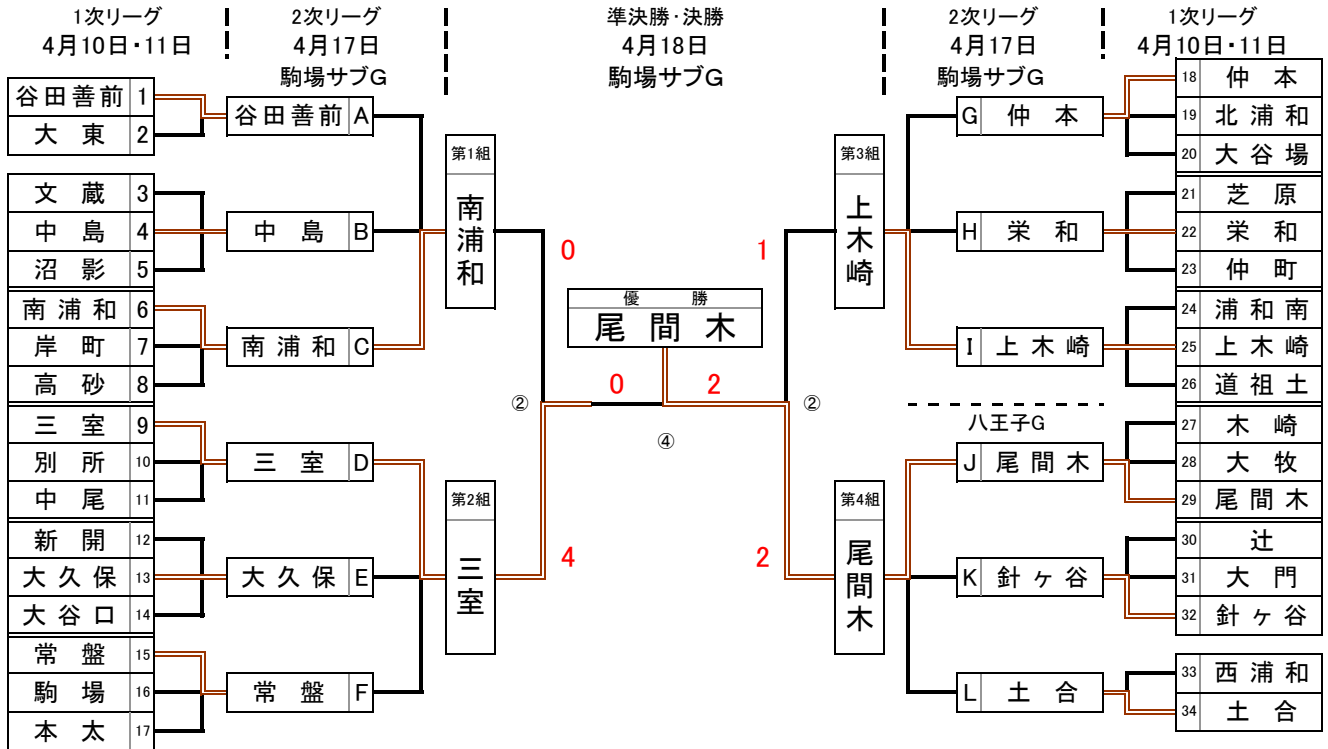


平成22年度・第44回さいたま市浦和サッカー少年団春季大会
(兼第27回浦和ロータリークラブ旗争奪少年サッカー大会)

(Aチーム)

2010年4月18日 更新

◆組合せ表(Aチーム)



閉会式は4月18日 駒場サブグラウンドで行います。12時30分より
閉会式はA・Bチームベスト4のチームとAチーム各団より5名出席してください。

◆2次リーグ(Aチーム)

第1組	谷田善前	中島	南浦和	勝点	得点	失点	得失差	順位
A	谷田善前	○ 1 - 0	△ 1 - 1	4	2	1	1	2
B	中島	× 0 - 1	× 0 - 3	0	0	4	-4	3
C	南浦和	△ 1 - 1	○ 3 - 0	4	4	1	3	1

第2組	三室	大久保	常盤	勝点	得点	失点	得失差	順位
D	三室	○ 1 - 0	○ 2 - 1	6	3	1	2	1
E	大久保	× 0 - 1	△ 1 - 1	1	1	2	-1	3
F	常盤	× 1 - 2	△ 1 - 1	1	2	3	-1	2

第3組	仲本	栄和	上木崎	勝点	得点	失点	得失差	順位
G	仲本	× 0 - 4	× 0 - 2	0	0	6	-6	3
H	栄和	○ 4 - 0	× 1 - 4	3	5	4	1	2
I	上木崎	○ 2 - 0	○ 4 - 1	6	6	1	5	1

第4組	尾間木	針ヶ谷	土合	勝点	得点	失点	得失差	順位
J	尾間木	○ 8 - 0	○ 4 - 0	6	12	0	12	1
K	針ヶ谷	× 0 - 8	× 0 - 4	0	0	12	-12	3
L	土合	× 0 - 4	○ 4 - 0	3	4	4	0	2

◆1次リーグ(Aチーム)

Aブロック	谷田善前	大東	勝点	得点	失点	得失差	順位
1	谷田善前	○ 1 - 0	3	1	0	1	1
2	大東	× 0 - 1	0	0	1	-1	2

Bブロック	文蔵	中島	沼影	勝点	得点	失点	得失差	順位
3	文蔵	× 0 - 1	○ 2 - 0	3	2	1	1	2
4	中島	○ 1 - 0	△ 1 - 1	4	2	1	1	1
5	沼影	× 0 - 2	△ 1 - 1	0	1	3	-2	3

Cブロック	南浦和	岸町	高砂	勝点	得点	失点	得失差	順位
6	南浦和	△ 1 - 1	○ 3 - 0	4	4	1	3	1
7	岸町	△ 1 - 1	○ 1 - 0	4	2	1	1	2
8	高砂	× 0 - 3	× 0 - 1	0	0	4	-4	3

Dブロック	三室	別所	中尾	勝点	得点	失点	得失差	順位
9	三室	○ 5 - 0	○ 1 - 0	6	6	0	6	1
10	別所	× 0 - 5	× 1 - 3	0	1	8	-7	3
11	中尾	× 0 - 1	○ 3 - 1	3	3	2	1	2

Eブロック	新開	大久保	大谷口	勝点	得点	失点	得失差	順位
12	新開	× 0 - 2	○ 2 - 1	3	2	3	-1	2
13	大久保	○ 2 - 0	○ 3 - 2	6	5	2	3	1
14	大谷口	× 1 - 2	× 2 - 3	0	3	5	-2	3

Fブロック	常盤	駒場	本太	勝点	得点	失点	得失差	順位
15	常盤	○ 1 - 0	△ 0 - 0	4	1	0	1	1
16	駒場	× 0 - 1	○ 4 - 1	3	4	2	2	2
17	本太	△ 0 - 0	× 1 - 4	1	1	4	-3	3

Gブロック	仲本	北浦和	大谷場	勝点	得点	失点	得失差	順位
18	仲本	○ 3 - 1	○ 2 - 0	6	5	1	4	1
19	北浦和	× 1 - 3	○ 2 - 0	3	3	3	0	2
20	大谷場	× 0 - 2	× 0 - 2	0	0	4	-4	3

Hブロック	芝原	栄和	仲町	勝点	得点	失点	得失差	順位
21	芝原	× 0 - 5	× 0 - 4	0	0	9	-9	3
22	栄和	○ 5 - 0	○ 4 - 0	6	9	0	9	1
23	仲町	○ 4 - 0	× 0 - 4	3	4	4	0	2

Iブロック	浦和南	上木崎	道祖土	勝点	得点	失点	得失差	順位
24	浦和南	× 0 - 6	× 0 - 10	0	0	16	-16	3
25	上木崎	○ 6 - 0	○ 2 - 0	6	8	0	8	1
26	道祖土	○ 10 - 0	× 0 - 2	3	10	2	8	2

Jブロック	木崎	大牧	尾間木	勝点	得点	失点	得失差	順位
27	木崎	× 0 - 1	× 0 - 3	0	0	4	-4	3
28	大牧	○ 1 - 0	△ 0 - 0	4	1	0	1	2
29	尾間木	○ 3 - 0	△ 0 - 0	4	3	0	3	1

Kブロック	辻	大門	針ヶ谷	勝点	得点	失点	得失差	順位
30	辻	○ 2 - 0	× 1 - 2	3	3	2	1	2
31	大門	× 0 - 2	× 0 - 1	0	0	3	-3	3
32	針ヶ谷	○ 2 - 1	○ 1 - 0	6	3	1	2	1

Iブロック	西浦和	土合	勝点	得点	失点	得失差	順位
33	西浦和	× 0 - 1	0	0	1	-1	2
34	土合	○ 1 - 0	3	1	0	1	1