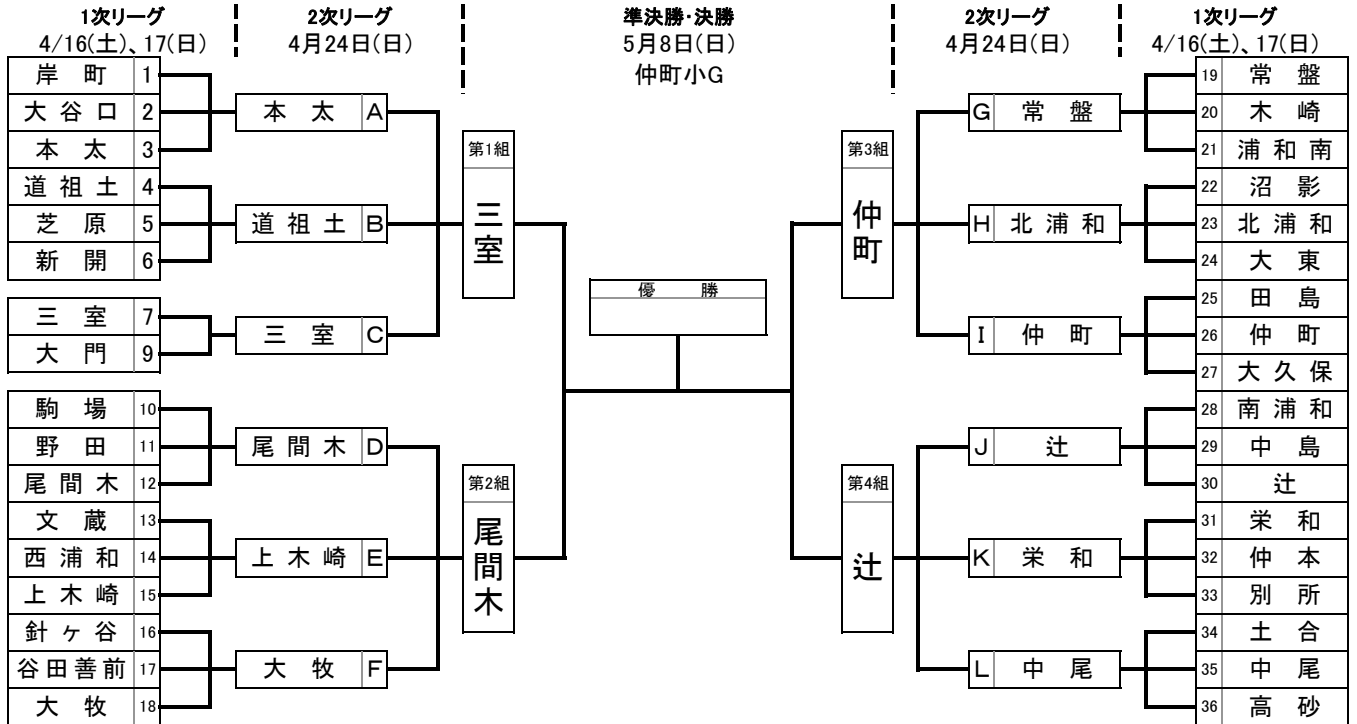


平成23年度・第45回さいたま市浦和サッカー少年団春季大会
(兼第28回浦和ロータリークラブ旗争奪少年サッカー大会)

(Aチーム)

◆組合せ表(Aチーム)



◆2次リーグ(Aチーム)

第1組	本太	道祖土	三室	勝点	得点	失点	得失差	順位
A: 本太	-	△ 1-1	× 1-3	1	2	4	-2	2
B: 道祖土	△ 1-1	-	× 0-6	1	1	7	-6	3
C: 三室	○ 3-1	○ 6-0	-	6	9	1	8	1

第2組	尾間木	上木崎	大牧	勝点	得点	失点	得失差	順位
D: 尾間木	-	○ 1-0	○ 2-0	6	3	0	3	1
E: 上木崎	× 0-1	-	○ 1-0	3	1	1	0	2
F: 大牧	× 0-2	× 0-1	-	0	0	3	-3	3

第3組	常盤	北浦和	仲町	勝点	得点	失点	得失差	順位
G: 常盤	-	△ 1-1	× 1-3	1	2	4	-2	2
H: 北浦和	△ 1-1	-	× 0-3	1	1	4	-3	3
I: 仲町	○ 3-1	○ 3-0	-	6	6	1	5	1

第4組	辻	栄和	中尾	勝点	得点	失点	得失差	順位
J: 辻	-	△ 0-0	○ 2-0	4	2	0	2	1
K: 栄和	△ 0-0	-	○ 2-1	4	2	1	1	2
L: 中尾	× 0-2	× 1-2	-	0	1	4	-3	3

◆1次リーグ(Aチーム)

Aブロック	岸町	大谷口	本太	勝点	得点	失点	得失差	順位
1: 岸町	-	○ 1-0	× 0-1	3	1	1	0	2
2: 大谷口	× 0-1	-	× 0-1	0	0	2	-2	3
3: 本太	○ 1-0	○ 1-0	-	6	2	0	2	1

Bブロック	道祖土	芝原	新開	勝点	得点	失点	得失差	順位
4: 道祖土	-	○ 1-0	△ 1-1	4	2	1	1	1
5: 芝原	× 0-1	-	○ 2-0	3	2	1	1	2
6: 新開	△ 1-1	× 0-2	-	1	1	3	-2	3

Cブロック	三室	大門	勝点	得点	失点	得失差	順位
7: 三室	-	○ 1-0	3	1	0	1	1
9: 大門	× 0-1	-	0	0	1	-1	2

Dブロック	駒場	野田	尾間木	勝点	得点	失点	得失差	順位
10: 駒場	-	○ 2-1	× 0-3	3	2	4	-2	2
11: 野田	× 1-2	-	× 1-7	0	2	9	-7	3
12: 尾間木	○ 3-0	○ 7-1	-	6	10	1	9	1

Eブロック	文蔵	西浦和	上木崎	勝点	得点	失点	得失差	順位
13: 文蔵	-	× 0-5	× 0-10	0	0	15	-15	3
14: 西浦和	○ 5-0	-	× 1-2	3	6	2	4	2
15: 上木崎	○ 10-0	○ 2-1	-	6	12	1	11	1

Fブロック	針ヶ谷	谷田善前	大牧	勝点	得点	失点	得失差	順位
16: 針ヶ谷	-	○ 2-1	× 0-1	3	2	2	0	2
17: 谷田善前	× 1-2	-	△ 1-1	1	2	3	-1	3
18: 大牧	○ 1-0	△ 1-1	-	4	2	1	1	1

Gブロック	常盤	木崎	浦和南	勝点	得点	失点	得失差	順位
19: 常盤	-	○ 5-0	○ 5-0	6	10	0	10	1
20: 木崎	× 0-5	-	△ 0-0	1	0	5	-5	2
21: 浦和南	× 0-5	△ 0-0	-	1	0	5	-5	2

Hブロック	沼影	北浦和	大東	勝点	得点	失点	得失差	順位
22: 沼影	-	× 0-5	× 0-1	0	0	6	-6	3
23: 北浦和	○ 5-0	-	○ 4-0	6	9	0	9	1
24: 大東	○ 1-0	× 0-4	-	3	1	4	-3	2

Iブロック	田島	仲町	大久保	勝点	得点	失点	得失差	順位
25: 田島	-	× 0-8	× 0-6	0	0	14	-14	3
26: 仲町	○ 8-0	-	○ 1-0	6	9	0	9	1
27: 大久保	○ 6-0	× 0-1	-	3	6	1	5	2

Jブロック	南浦和	中島	辻	勝点	得点	失点	得失差	順位
28: 南浦和	-	○ 1-0	× 1-3	3	2	3	-1	2
29: 中島	× 0-1	-	× 0-2	0	0	3	-3	3
30: 辻	○ 3-1	○ 2-0	-	6	5	1	4	1

Kブロック	栄和	仲本	別所	勝点	得点	失点	得失差	順位
31: 栄和	-	○ 7-0	○ 1-0	6	8	0	8	1
32: 仲本	× 0-7	-	× 1-2	0	1	9	-8	3
33: 別所	× 0-1	○ 2-1	-	3	2	2	0	2

Lブロック	土合	中尾	高砂	勝点	得点	失点	得失差	順位
34: 土合	-	× 0-1	× 0-3	0	0	4	-4	3
35: 中尾	○ 1-0	-	○ 2-0	6	3	0	3	1
36: 高砂	○ 3-0	× 0-2	-	3	3	2	1	2